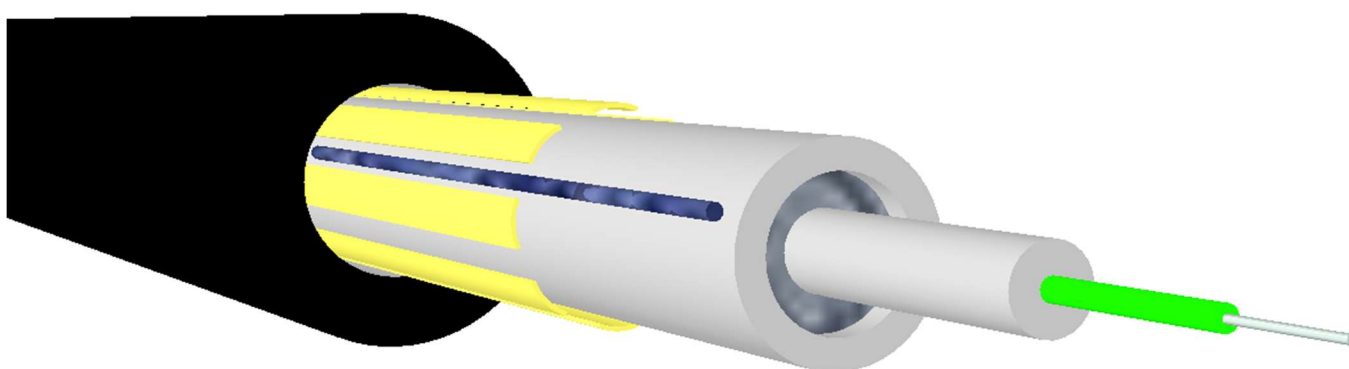


DESCRIPTIVO

O Cabo Óptico Drop Circular AS EO é constituído por Elemento óptico *Tight Buffer* com Fibra Óptica ITU-T G.657.A2 revestida em Acrilato, protegido por um Tubo Loose geleado único, com uma camada de proteção contra esforços mecânicos formada por fios de aramida de alta resistência com tecnologia *Waterblocking* para proteção contra umidade e capa externa em Polietileno resistente a intempéries não retardante a chama ou capa em LSZH retardante a chama com baixa emissão de fumaça, ambas tendo proteção UV e boa resistência a impacto e compressão.

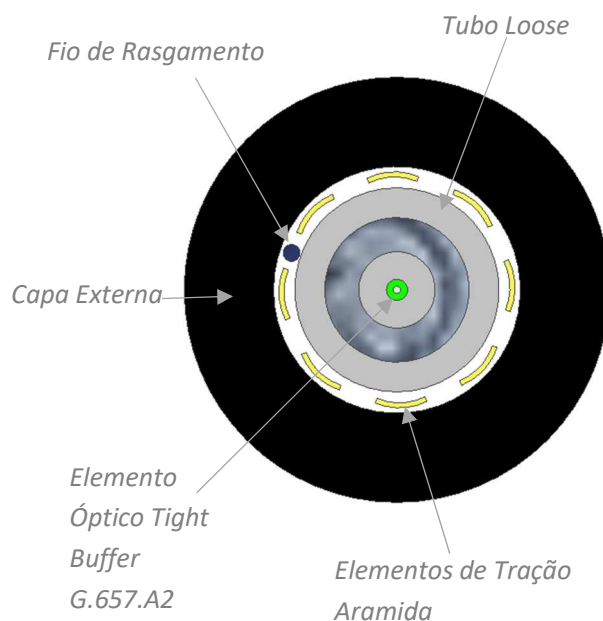


APLICAÇÃO

Cabo construído para aplicações em instalações externas com capa NR, e para aplicações internas e externas com capa LSZH, para vãos máximos de 80 m com flecha de 1%.

CARACTERÍSTICAS DIMENSIONAIS

Característica	Unidade	Valor
Diâmetro do elemento óptico	mm	0,90 ± 0,10
Diâmetro do cabo	mm	5,00 ± 0,20
Quantidade de Fibras		01
Peso Líquido Versão NR	kg/km	21
Peso Líquido Versão LSZH	Kg/km	29



CARACTERÍSTICAS AMBIENTAIS E MECÂNICAS

Característica	Unidade	Valor
Carga máxima de operação	N	1250
Resistência à compressão	N	1000
Raio mínimo de curvatura	Durante instalação	150
	Durante operação (estático)	75
Temperatura de operação	°C	-20 à +65

CARACTERÍSTICAS DE DESEMPENHO ÓPTICO

Característica	Unidade	Valor
Atenuação máxima em 1310 nm	dB/km	0,35
Atenuação máxima em 1550 nm		0,22

*Demais características não citadas, atendem os requisitos conforme normas citadas em Especificações

ESPECIFICAÇÕES

Requisitos Técnicos e Procedimentos de Ensaio Aplicáveis à Certificação de Produtos para Telecomunicações de Categoria 1. Cabo Autossustentado de Fibras Ópticas – Drop Óptico para vãos de 80 m

ITU-T G.657 A2 – Características da fibra óptica monomodo de baixa sensibilidade à curvatura

DETALHES DO CABO

Gravação Externa LSZH: WEC CABO OPTICO DROP CFOAC-BLI A/B AS-EO-01FO LSZH ANATEL 03962-23-10054 LOTE: XXXX/XX "METRAGEM"

Gravação Externa NR: WEC CABO OPTICO DROP CFOAC-BLI A/B AS-EO-01FO NR ANATEL 03962-23-10054 LOTE: XXXX/XX "METRAGEM"

*Gravações personalizadas, consulte disponibilidade e condições

NOMENCLATURA

CFOAC - BLI A/B - AS - EO - XX FO - LSZH ou NR

CFOAC	- Cabo de Fibra Óptica de Acesso.
BLI A/B	- Fibra Óptica Monomodo ITU-T G.657.A2
AS	- Autossustentado
EO	- Elemento Óptico
XX FO	- 01 Fibra Óptica
LSZH	- <i>Low Smoke Zero Halogen</i> (para uso interno e externo)
NR	- Não retardante (para uso externo)

IDENTIFICAÇÃO DAS FIBRAS ÓPTICAS / CAPA EXTERNA

Cor da Fibra:	Verde
Cor do revestimento externo:	Preto

*Para outras cores do revestimento externo, consulte disponibilidade e condições

EMBALAGEM

Embalagem: Bobina de madeira padrão ABNT NBR 11137.

Comprimento Padrão: 2000 m – tolerância de ± 3 %. Outros comprimentos sob consulta.

CERTIFICAÇÃO

